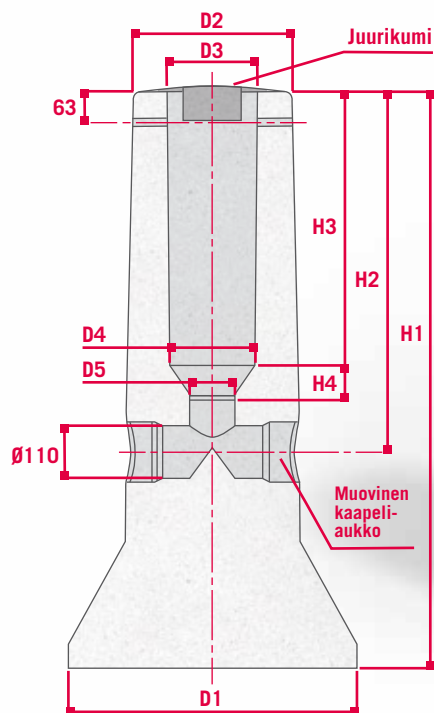




KBR- PYLVÄSJALUSTAT

Valmistamme tehtaallamme korkealaatuisia liikenneviraston tyyppihyväksymiä pylväsjalustoja



KBR-PYLVÄSJALUSTAT

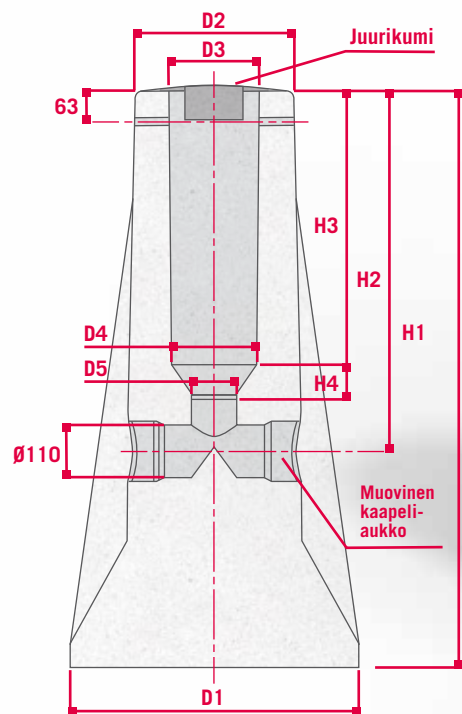
Säätöruuvikiinnitteinen asennusjalusta ja perustus ulkovalaisinpylväille, liikennevaloille ja opasteille.

- Betoni: K-50 (C40/50)
- FI-sertifikaatti
- Täyttää liikenneviraston vaatimukset

Betonijalusta on varustettu ruostumattomalla pylvään suuntaus- ja kiinnitysruuvimekanismilla. Parhaat DL3-arvot taataan kartiomaisella alustalla ja pohjan leveällä jalkaosalla.

Toimitukseen kuuluu myös muotoiltu juurikumi, joka on säänkestävä ja estää sade- ja roiskeveden sekä irtokivien pääsyn jalustan sisään.

Número	Tyyppi	Pylväs Ø mm	Pylväs H m1	Paino kg	H1 mm ±30	H2 mm ±10	H3	H4	D1	D2	D3	D4	D5	Säätö- ruuvi M16	Juuri- kumi	DL ³	Pakkaus Kpl/Lava
	KBR-1	100-136	1-5	91	690	470	460	70	304	294	150	138	90	3	JB-1	0,10	9
	KBR-2	100-136	1-6	132	930	470	460	70	318	294	150	138	90	3	JB-1	0,25	9
	KBR-3	128-168	6-10	275	1170	720	670	120	604	334	190	180	90	3	JB-2	0,75	4
	KBR-4	100-160	5-8	245	1260	580	550	90	494	314	170	160	90	3	JB-1.4	0,81	4
	KBR-5	128-168	6-10	340	1460	720	670	120	604	334	190	180	90	3	JB-2	1,46	4
	KBR-6	159-224	8-12	570	1500	870	687	70	650	433	246	225	90	4	JB-3	1,68	4
	KBR-7-1800	215-282	12-15	1110	1802	982	732	135	780	518	300	285	90	6	JB-4	3,20	1
	KBR-7-2200	215-282	15-18	1380	2200	982	730	135	780	520	300	285	90	8	JB-4	6,02	1



KBRM-PYLVÄSJALUSTAT

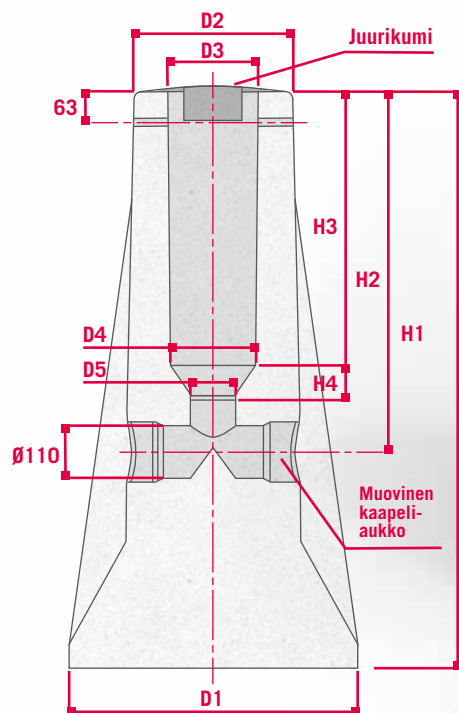
Säätöruuvi kiinnitteinen asennusjalusta ja perustus ulkovalaisinympylväille, liikenne-valoille ja opasteille.

- Betoni: K-50 (C40/50)
- FI-sertifikaatti
- Täyttää liikenneviraston vaatimukset

Jalustan betoniraidoitukset on valmistettu BY65-normien mukaisesti. Tämän lisäksi jalustan yläosa on suojattu säänkestävällä muovihatulla, joka antaa lisäsuojaa betoniraidoiteille.

Betonijalusta on varustettu ruostumattomalla pylvään suuntaus- ja kiinnitysruuvimekanismilla. Parhaat DL3-arvot taataan kartiomaisella alustalla, sivujen ulkonevilla vahvikkeilla sekä pohjan leveällä jalkaosalla. Toimitukseen kuuluu myös muotoiltu juurikumi, joka on säänkestävä ja estää sade- ja roiskeveden sekä irtokivien pääsyn jalustan sisään.

Numero	Tyyppi	Pylväs Ø mm	Pylväs H m1	Paino kg	H1 mm ±30	H2 mm ±10	H3	H4	D1	D2	D3	D4	D5	Säätö- ruuvi M16	Juuri- kumi	DL ³	Pakkaus Kpl/Lava
	KBRM-2	100-143	1-6	200	1000	590	410	67	420	295	150	145	90	4	JB-1	0,29	4
	KBRM-3	128-168	6-10	325	1200	750	570	66	600	337	190	180	90	4	JB-2	0,70	4
	KBRM-4	100-143	5-8	285	1300	660	480	67	490	296	150	145	90	4	JB-1	0,76	4
	KBRM-5	128-168	6-10	410	1500	750	570	66	600	337	190	180	90	4	JB-2	1,45	4
	KBRM-6	159-224	8-12	570	1500	870	687	70	650	433	246	225	90	6	JB-3	1,66	4
	KBRM-6-1800	159-224	8-15	700	1800	870	690	67	650	419	245	225	90	6	JB-3	2,95	2
	KBRM-6-2200	159-224	8-15	1095	2200	870	690	72	740	419	245	225	90	6	JB-3	6,05	1-2



KBRT-PYLVÄSJALUSTAT

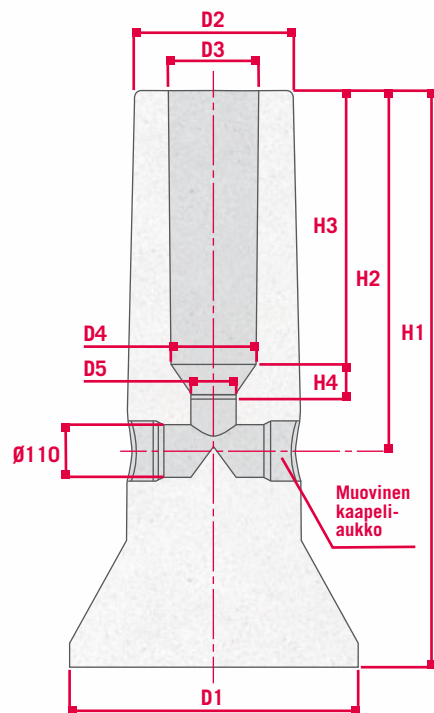
Säätöruuvi kiinnitteinen asennusjalusta ja perustus ulkovalaisinylväille, liikenne-valoille ja opasteille.

- Betoni: K-50 (C40/50)
- FI-sertifikaatti
- Täyttää liikenneviraston vaatimukset

Jalustan betonirauδοitukset on valmistettu BY65-normien mukaisesti. Tämän lisäksi jalustan yläosa on suojattu ruostumattomalla teräshatulla, joka antaa lisäsuojaa betonirauδοitteille.

Betonijalusta on varustettu ruostumattomalla pylvään suuntaus- ja kiinnitysruuvimekanismilla. Parhaat DL3-arvot taataan kartiomaisella alustalla, sivujen ulkonevilla vahvikkeilla sekä pohjan leveällä jalkaosalla. Toimitukseen kuuluu myös muotoiltu juurikumi, joka on säänkestävä ja estää sade- ja roiskeveden sekä irtokivien pääsyn jalustan sisään.

Numero	Tyyppi	Pylväs Ø mm	Pylväs H m1	Paino kg	H1 mm ±30	H2 mm ±10	H3	H4	D1	D2	D3	D4	D5	Säätö- ruuvi M16	Juuri- kumi	DL ³	Pakkaus Kpl/Lava
	KBRT-2	100-143	1-6	200	1000	590	410	67	420	295	150	145	90	4	JB-1	0,29	4
	KBRT-3	128-168	6-10	325	1200	750	570	66	600	337	190	180	90	4	JB-2	0,70	4
	KBRT-4	100-143	5-8	285	1300	660	480	67	490	296	150	145	90	4	JB-1	0,76	4
	KBRT-5	128-168	6-10	410	1500	750	570	66	600	337	190	180	90	4	JB-2	1,45	4
	KBRT-6	159-224	8-12	570	1500	870	687	70	650	433	246	225	90	6	JB-3	1,66	4
	KBRT-6-1800	159-224	8-15	700	1800	870	690	67	650	419	245	225	90	6	JB-3	2,95	2
	KBRT-6-2200	159-224	8-15	1095	2200	870	690	72	740	419	245	225	90	6	JB-3	6,05	1-2



KBR-O-PYLVÄSJALUSTAT

Ilman ruuveja toimitettavat asennusjalustat ja perustus ulkovalaisinpylväille, liikennevaloille ja opasteille.

- Betoni: K-50 (C40/50)
- FI-sertifikaatti
- Täyttää liikenneviraston vaatimukset

Jalustan betoniraudoitukset on valmistettu BY65-normien mukaisesti. KBR-O-pylväsjalustan lukitus on muovikiristin, KBR-40-60-jalustojen lukitus on kiilakiristin.

Número	Tyyppi	Pylväs Ø mm	Pylväs H m1	Paino kg	H1 mm ±30	H2 mm ±10	H3	H4	D1	D2	D3	D4	D5	Juuri- kumi	DL ³	Pakkaus Kpl/Lava
	KBR-0			25	490				200	160	84	80	65		0,01	30
	KBR-40	100-160	5-8	245	1260	580	550	90	494	314	170	160	90	JB-1.4	0,81	4
	KBR-50	128-168	6-10	340	1460	720	670	120	604	334	190	180	90	JB-2	1,46	4
	KBR-60	159-224	8-12	570	1500	870	687	70	650	433	246	225	90	JB-3	1,68	4

KORKEALAATUISET RAAKA-AINEET

Käytämme KBR-pylväsjalustojemme valmistuksessa vain parhaita, CE-merkittyjä raaka-aineita.

- Jalustojen kiviaines on valittu käyttötarkoitukseen sopivaksi, mikä takaa oikealaatuisen betonin valmistuksen.
- Valmistuksessa käytämme Finnsementin laadukkaita sementtejä
- Pylväsjalustoissa on käytetty teräsmateriaaleja A500HW sekä B500K
- Terästen valmistuksessa käytetyt hitsausrobotit takaavat kestävät liitokset
- Yhtenäiset harjatut betoniraudoitteet antavat parhaan vetokyvyn
- Ruostumaton teräshattu antaa hyvän suojan korroosiota ja kadun kunnossapitoa vastaan
- Muovihattu antaa suojan päivittäistä kulutusta ja korroosiota vastaan
- Yhtiömme kuuluu Inspecta Sertifiointin piiriin ja meillä on itsetestaamisoikeus, jota inspecta Oy valvoo. Yrityksellämme on ISO-9000 laatujärjestelmä, joka ohjaa kaikkea toimintaamme.

Toimitukseen kuuluu aina myös muotoiltu juurikumi, joka on säänkestävä ja estää sade- ja roiskeveden sekä irtokivien pääsyn jalustan sisään. Laadukkaat juurikumet valmistaa Saksalainen DSSeals GmbH. DSSeals toimittaa maailmanlaajuisesti korkealaatuisia tiivisteitä muunmuassa betoniteollisuuteen.

